

# VOLUTTA

170x80xH40/62

volum apa 200 (max. 280) Ltr.

## Fișa tehnică



Cada trebuie instalată de personal autorizat în domeniul electric și sanitar. Înainte de montarea căzii, instalatorul trebuie să constate dacă sistemul electric are protecție diferențială (0,03A) și ca sistemul de împământare corespunde legilor naționale în vigoare, referitor la instalații electrice în baie.

Cada cu hidromasaj trebuie conectată permanent la sistemul electric (cu cablu H05-3x2,5mm<sup>2</sup>, cu trei fire cu secțiune de 2,5mm<sup>2</sup>), prin intermediul unui întrerupător bipolar cu deschidere de minim 3mm între contacte și putere nominală (KW) corespunzătoare aplicației deservite, localizat departe de zonele 0,1,2,3 și cele unde pot ajunge jeturile de apă.

ECHIPARE, SISTEM	Specificatii electrice					Jeturi			Dimens. colet			Greutate	
	V	A	KW	Hz	.grd.prot.	Hidro	Aer	Dorsale	Lung.	Lat.	Inalt.	Net	Brut
Fara hidromasaj	-	-	-	-	-	-	-	-	180	80	42	21	24
HIDRO	200	2,8/4**	0,7/1**	50	lpx5	8	-	(6)*	187	87	835	50	62
HIDRO-AIR	200	6,8	1,3/1,6**	50	lpx5	6	12	(6)*	187	87	835	57.6	69.6
DUO-LIGHT	200	6,8	1,3/1,6**	50	lpx5	6	12	(6)*	187	87	835	58.6	70.6
DUO-TRONIC	200	13.6	2,6/2,9**	50	lpx5	6	12	(6)*	187	87	835	70.7	82.7
Baterie pe cada ***	-	-	-	-	-	-	-	-	-	-	-	4	4

\* kit optional cu 6 jeturidorsale

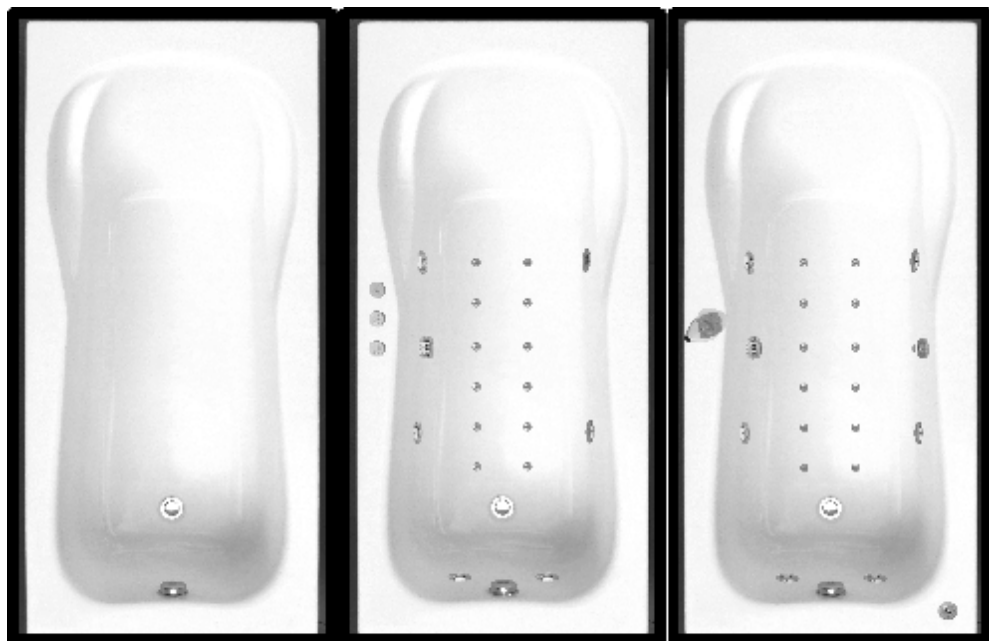
\*\* up-grade pompa de la 0,7 la 1kW

\*\*\* optional baterie cu umplere prin sistem

Volutta

Volutta HIDRO AIR

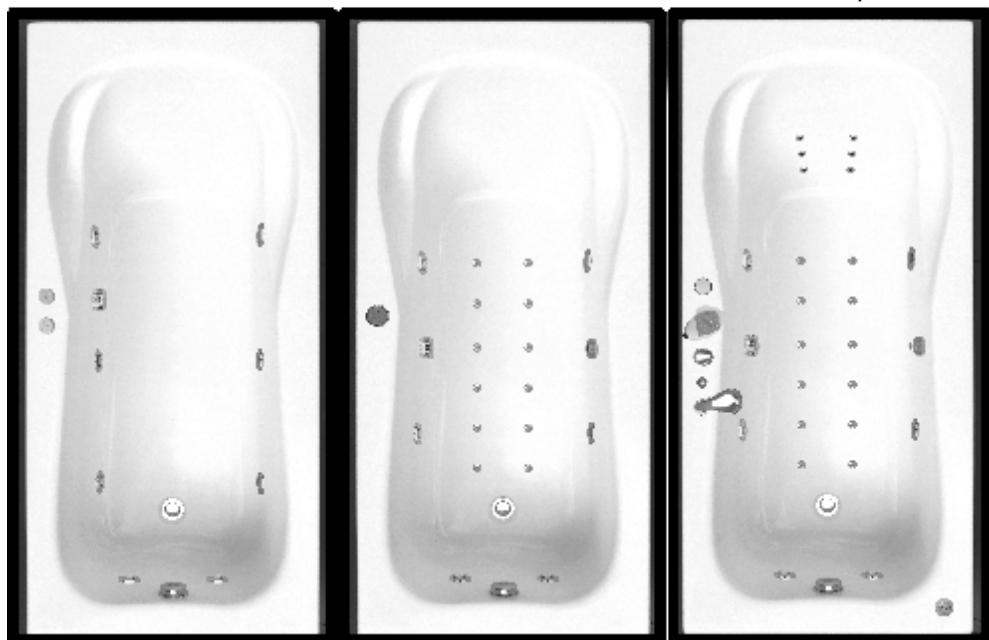
Volutta DUO TRONIC



Volutta HIDRO

Volutta DUO LIGHT

Volutta full option



### INSTRUCIUNI DE TRANSPORT, MONTAJ SI INTRETINERE PENTRU CAZI ACRILICE

Căzile acrilice se vor transporta în poziția indicată (verticală), ("↑") în cutii special dimensionate pe paleți corespunzători, în mijloace de transport adecvate, pentru evitarea loviturilor, șocurilor și a vibrațiilor. Pentru transportul individual se va evita așezarea în vecinătatea corpurilor cu muchii ascuțite, capabile să zgărie sau să spargă cada. Pentru a preveni deteriorarea produsului, foliile de protecție se vor înlătura numai înaintea montajului final al produsului.

În funcție de tipul și zona de amplasare a cazii diferă modul de montaj al cazii, respectiv panourilor, după cum urmează:

**Cazul I** - Montarea cazii fără sisteme speciale de prindere (pe pat zidit ce copiază fundul cazii) cu perete zidit și ușă de vizitare la sifon și ventilare:

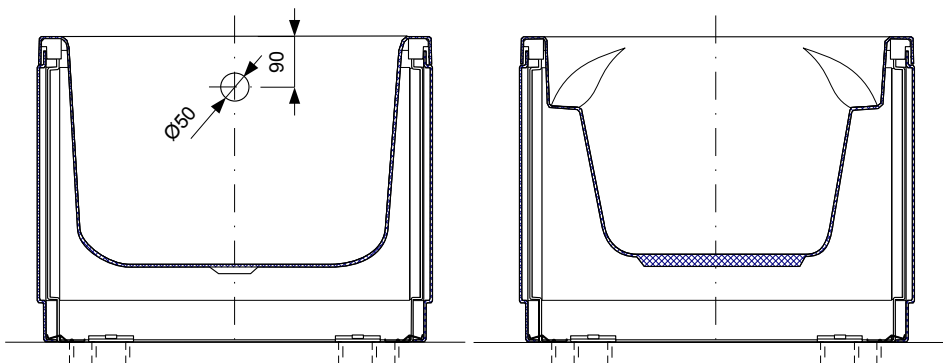
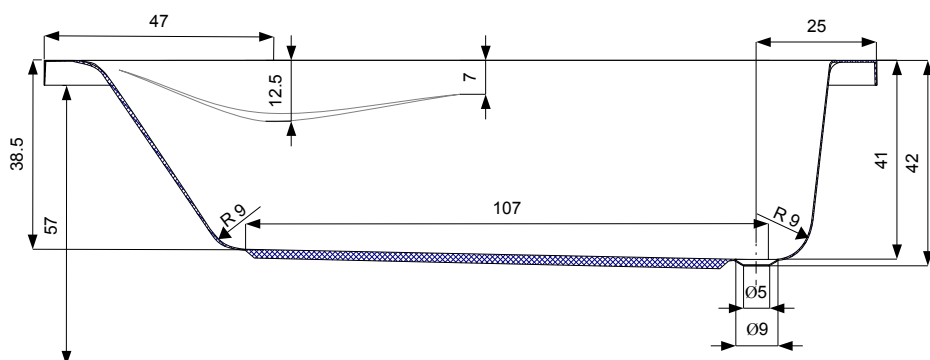
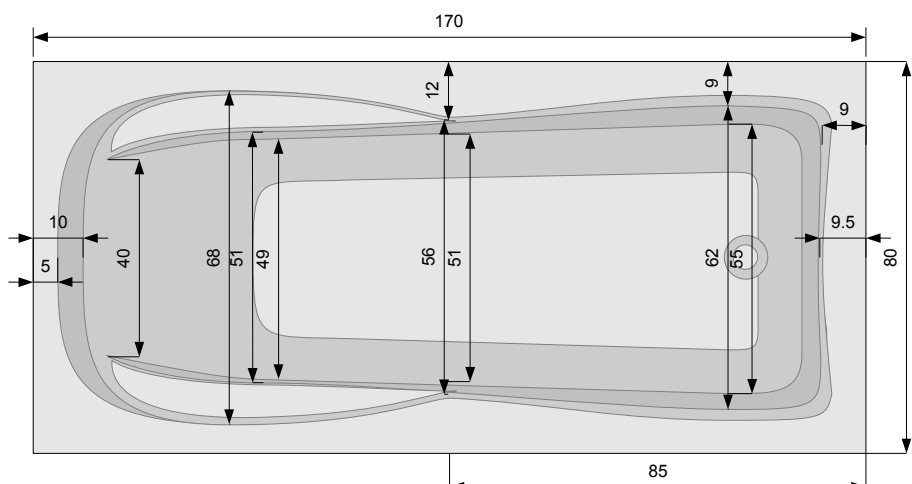
- se poziționează cada astfel încât să rămână loc pentru demontarea sifonului și a preaplinului;
- se verifică orizontalitatea cazii față de linia inferioară a rebordului cazii.

Pentru cada încadrată zidăria nu poate fi retrasă mai mult de 1 cm față de marginea exterioară a cazii. Este necesar un panou de ventilație și inspecție de dimensiuni potrivite.

**Cazul II** - Montarea cazii cu sisteme speciale de prindere de zid și suport, (montat sub fundul cazii) cu panou:

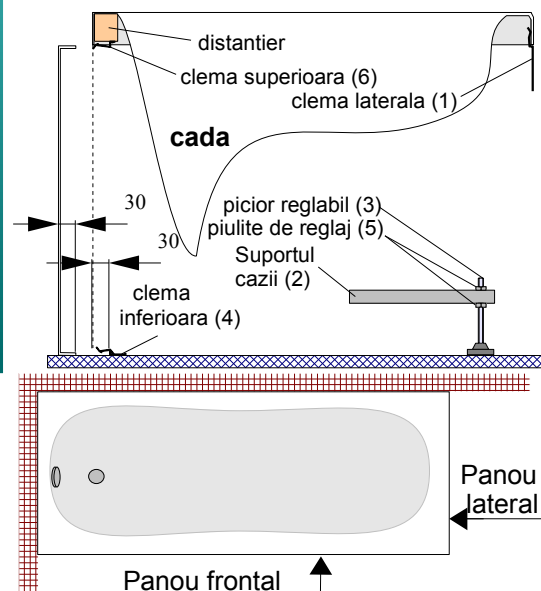
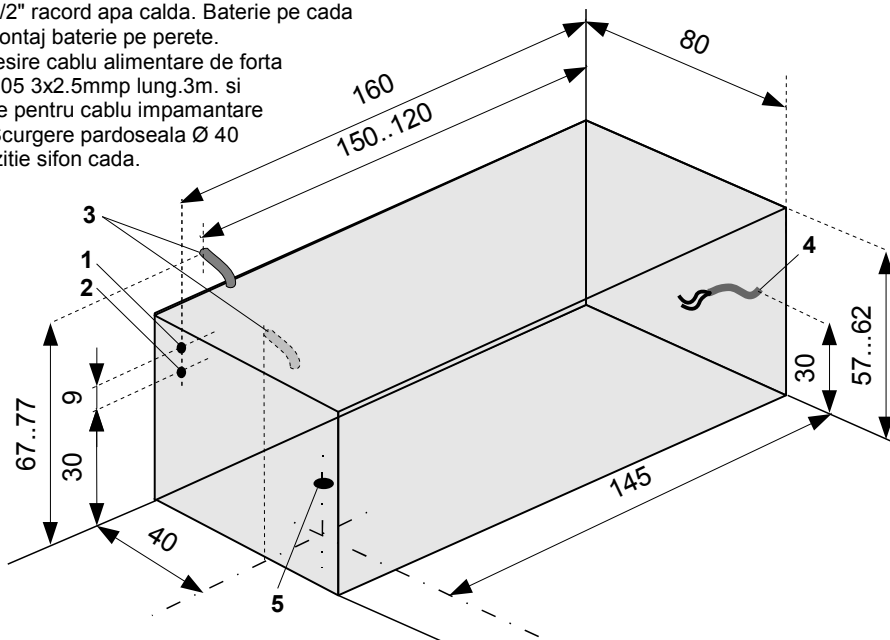
- se assemblează suportul cazii prin montarea tijelor filetate(3) pe profilul de susținere (2), cu ajutorul piulitelor;
- se prind ansamblele realizate de partea rigidizată a bazei cazii, după o trasare prealabilă, la maxim 65cm., cu ajutorul holzsuruburilor de 3,5x16mm;
- se montează cada pe poziție astfel încât să rămână loc sub marginea inferioară a cazii pentru panou (cca. 570 mm), reglajul, orizontalității cazii, se realizează cu ajutorul piulitelor(5);
- se montează pe perete profilul de susținere lateral (1), după linia de montaj, la marginea cazii cu ajutorul diblurilor și a holzsuruburilor de 6x60mm;
- se așează cada astfel încât marginea ei să se sprijine pe profilul de susținere lateral(1);
- se reglează picioarele cazii pe înălțime astfel încât să se obțină stabilitatea cazii - optional se pot prinde talpile suportului de pardoseală cu dibluri și holzsuruburi;

**Nota:**  
Dimensiunile de gabarit sunt date in centimetri. Dimensiunile reale pot diferi cu ± 1 cm.



#### LEGENDA

- 1 - 1/2" racord apa rece. Baterie pe cada
- 2 - 1/2" racord apa calda. Baterie pe cada
- 3- Montaj baterie pe perete.
- 4 - Iesire cablu alimentare de forta tip H05 3x2.5mm lung.3m. si iesire pentru cablu impantantare
- 5 - Scurgere pardoseala Ø 40 / pozitie sifon cada.



#### Pentru adezivarea elementelor de montaj, trebuie degresata suprafata

- se ia un reper pe pardoseala cu ajutorul nivelei (bolobocului), pentru montarea clemelor de prindere a panoului de pardoseala (4);
- clemele sunt autoadezive. Pentru suprafete ce nu permit lipirea clemelor, montarea se va face cu ajutorul suruburilor autofiletante si a diblurilor;
- pentru asezarea cazii intre 3 pereti (in nisa) este necesara montarea doar a panoului frontal;
- in cazul montajului de colt, langa un perete sau central, se vor pune intai panourile laterale (cele mici) si in final cele frontale;
- la partea superioara a cazii, panourile se vor monta intre marginea cazii si distantierul aflat dupa aceasta, sau dupa caz, la cazile de colt semicirculare cu un singur panou, in clemele superioare (6).

#### INSTRUCIUNI DE INTRETINERE

Intretinerea suprafetelor se face cu detergenti obisnuiti estinati curatarii obiectelor sanitare si mobilierului de baie. Este interzisa folosirea detergentilor corozivi si a celor care contin granule abrazive. De asemenea este interzisa folosirea buretilor sau a altor obiecte de curatat abrazive si a substantelor ce au in componenta: amoniac, alcoolii, diluanti de orice natura organica, acetona si produse ce contin aceste substante.

#### PENTRU ECHIPARI ELECTRICE

Cada trebuie de asemeni conectata la sistemul de impantantare al cladirii prin intermediul unei conexiuni pe suport. Cand cada este incastrata, garantia va fi valida doar daca zidaria este prevazuta cu grile de aerisire si usi de inspectie de dimensiuni potrivite. Important este si ca demontarea cazii sa se faca in orice moment fara afectarea cu nimic a peretilor.

**ATENTIE:** daca toate sau una din conditiile anterior descrise nu satisfac securitatea cazii cu hidromasaj nu poate fi acordata garantie si de asemeni, fabricantul va fi exonerat de orice raspundere pentru daune cauzate de produs.

In situatiile in care conditiile de instalare nu sunt satisfacuate, garantia va acoperi doar componentele defecte nu si manopera necesara pentru demontarea cazii.

#### NOTA:

Pentru cazii fara sistem pregatiti cablul de forta doar daca sunt instalate optionalele cromoterapie si/sau radio. Pregatiti cablul de impantantare in toate cazurile. Pentru baterii ca in catalog, utilizati racordurile (1) si (2).

Pentru baterii montate pe perete, in pozitia (3), cotele din desen reprezinta centrul bateriei. Bateria pentru umplerea cu apa a cazii trebuie sa depaseasca cu cel putin 5 cm marginea cazii (pe verticala).