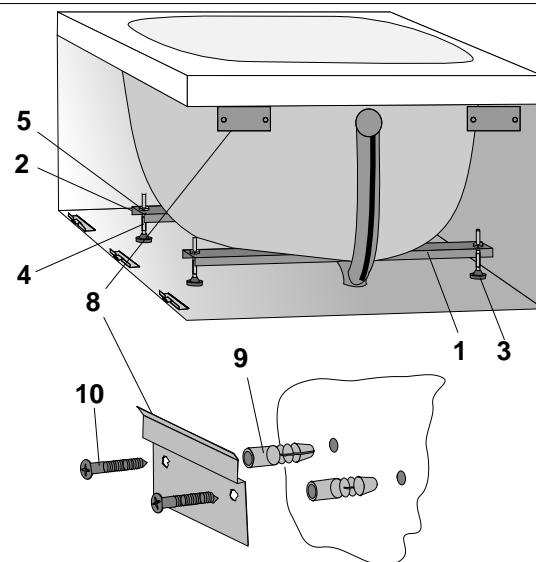
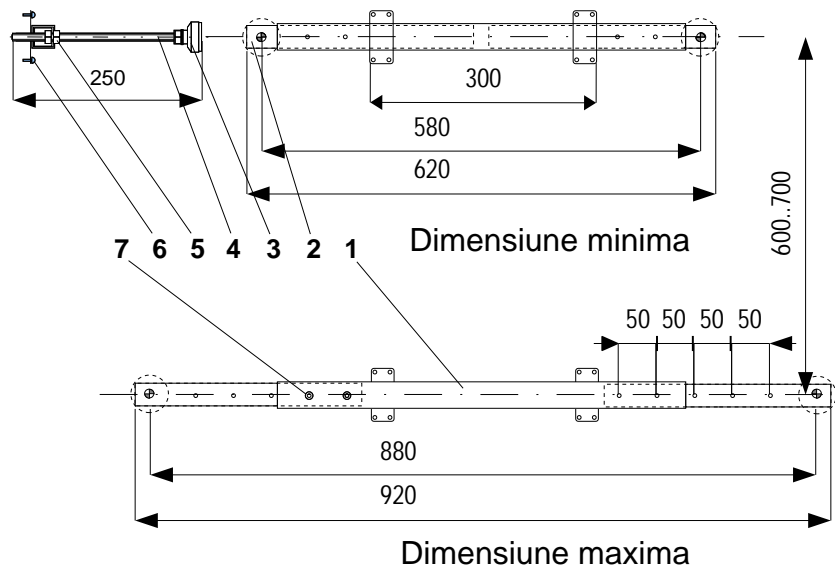


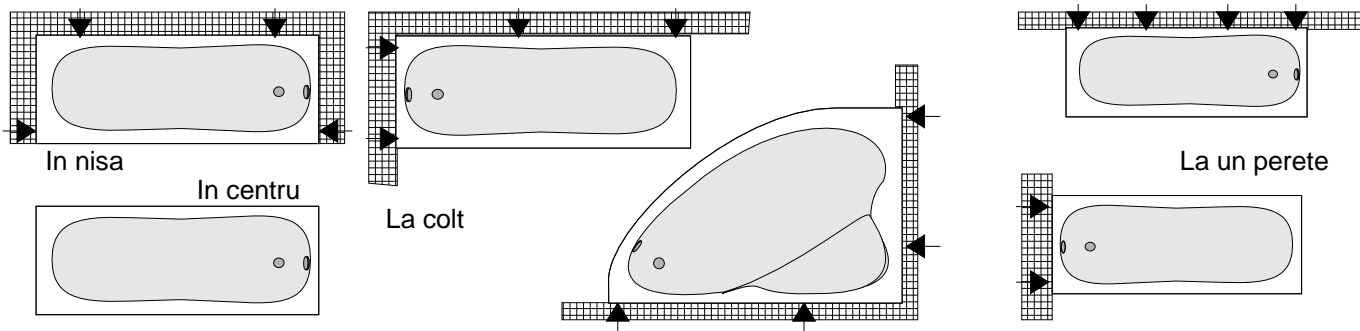
## SUPORT EXTENSIBIL PENTRU CAZI ACRILICE



Nr.	Componenta	Buc
1	Traversa 30x30x540 OL	2
2	Prelungire 25x25x300 OL	4
3	Pastila plastic M10	4
4	Tija filetata M10x245	4
5	Piulite M10	4
6	Holzsuruburi 3,5(4,2)x12(14)	16
7	Autoforante 4,2 x14	8
8	Profil "S" 50x25x8 L=80 mm	4
9	Diblu 8X40 mm	8
10	Holzsurub 5X40 mm	8

### INSTRUCIUNI DE MONTAJ

În funcție de tipul cazii și zona de amplasare a cazii diferă modul de montaj al profilelor „S” (▶), după cum urmează:



Montarea cazii cu sisteme speciale de prindere de zid și suport, ( montat sub fundul cazii ) se desfășoară astfel:

- se întoarce cada cu baza în sus;
- se assemblează suportul cazii, prin montarea tijelor filetate (4) pe profilul de susținere (2)
- se introduc profilele (2), în capetele teviilor rectangulare, cu aripioarele de fixare în partea superioară a ansamblului.
- se prind ansamblurile realizate de partea rigidizată a bazei cazii, după o trasare prealabilă, la maxim 70cm. unul de celălalt, cu ajutorul holzsuruburilor de 4,2x14mm (6);
- se fixează profilul (2), cu ajutorul șuruburilor autoforante 4,2x14mm (7);
- se montează cada pe poziție astfel încât să rămână loc sub marginea inferioară a cazii pentru panou; reglajul orizontalității cazii se realizează cu ajutorul piulitelor (5);
- se montează pe perete profilul de susținere lateral (8), după trasarea liniei de montaj, la marginea cazii cu ajutorul diblurilor (9) și a holzsuruburilor de 6x40mm (10);
- se așează cada astfel încât marginea ei să se sprijine pe profilul de susținere lateral (8);
- se reglează picioarele cazii pe înălțime astfel încât să se obțină stabilitatea cazii ;
- optional se pot prinde talpile suportului de pardoseală cu dibluri și holzsuruburi;
- se racordează cada la teava de refluxare;
- se face proba de funcționare;
- se montează panourile cazii.

S.C. BELFORM PROD S.R.L.  
România, București, sector 4,  
str. Vitan Barzești 11A,  
sector 6, bd. I Mai 57 - 59  
tel/fax: 004 - 0217.251.550