

Baterie pe cadă umplere prin cascada LYRA, cod 27CB9064 **Fișă tehnică**



Bateria pe cada cu umplere prin cascada MY TIME , model LYRA, este montata pe rebordul căzii (5 găuri).

Bateria este formata din 4 piese vizibile: mixer mono-comanda crom, deviator cu 2 cai crom, gura de umplere cascada MY TIME, para de dus anti-calcar cu 1 funcție si flexibile de sub rebordul căzii.

Flexibilele AC, AR si cel de dus cu lungime de 200cm sunt incluse in livrare.

Schimbarea flexibilului de dus se poate face fără demontarea căzii sau a bateriei.

CARACTERISTICI

STRUCTURA

Mixer mono-comanda, cartuș cu disc ceramic Ø40, crom lucios
Deviator mecanic cu 2 cai, crom lucios
Gura de umplere cascada MY TIME, crom lucios
Para dus 1 funcție, anti-calcar, crom lucios
Fixare mixer cu flanșă si șuruburi
Flexibil dus lungime 2m
Flexibile AC, AR si dus incluse

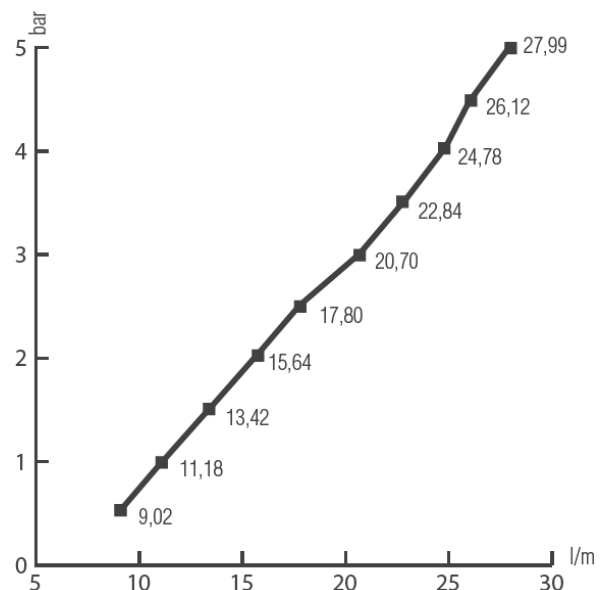
CARACTERISTICI HIDRAULICE

Presiune minima	0,5bar
Presiune recomandata	1..5bar
Temperatura maxima apa calda	85°C
Temperatura recomandata apa mixata	20..50°C

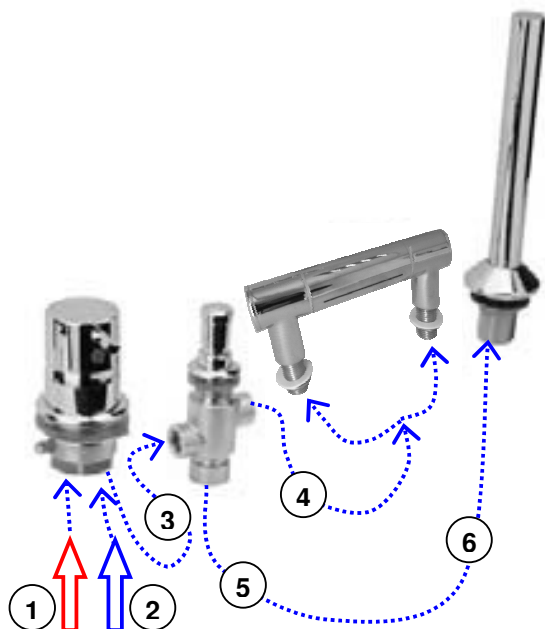
DIMENSIUNI DE GABARIT

Înălțime cascada peste rebord	60mm
Înălțime para dus peste rebord	209mm

DIAGRAMA DEBIT-PRESIUNE APA MIXATA



NOTA: Materialul este informativ iar producătorul își rezerva dreptul de a opera modificări fără preaviz.



STRUCTURA BATERIE:

- 21HM5110 – 1 buc MIXER MONOCOMANDA, CROM (inclusiv sistem fixare)
- 21HM5102 – 1 buc MANETA LINEA, CROM
- 21HM5111 – 1 buc DEVIATOR 2 CAI, CROM
- 21HM5119 – 1 buc CASCADA MY TIME, CROM (completa)
- 21HM5106 – 1 buc SUPORT PARA DUS, CROM (completa)
- 21HM5107 – 1 buc PARA DUS MICROFON ANTICALCAR, CROM
- 21HM5113 – 2 buc RACORD FLEXIBIL INOX M10X1-1/2"F, L=370 (poz. 1,2)
- 21HM5114 – 3 buc NIPLU REDUS ALAMA 3/8"M-1/2"M (pe deviator)
- 21HM5115 – 1 buc COT ALAMA 1/2"F-1/2"M (pe deviator)
- 21HM5116 – 1 buc RACORD FLEXIBIL INOX 3/8"F-3/8"F, L=370 (poz. 5)
- 21HM5117 – 1 buc RACORD FLEXIBIL INOX 1/2"F-1/2"F, L=1200 (poz. 4)
- 21HM5118 – 1 buc RACORD FLEXIBIL INOX 1/2"F-3/8"M, L=350 (poz. 3)
- 21HM5105 – 1 buc RACORD FLEXIBIL PARA DUS 3/8"F-1/2"CON, L2000, CROM
- 21CO0071 – 2 buc RACORD FLEXIBIL INOX 1/2" FE-FI, L=300
- 21CO0020 – 1 buc TEU ALAMA 1/2"FI
- 21CO0080 – 1 buc NIPLU ALAMA 1/2"FE

MONTAJ

Bateria este pre-montata pe cada.
 La instalare trebuiesc branșate flexibilele de AC si AR la rețeaua imobilului.
 Flexibilele AC, AR sunt incluse in livrare.
 Flexibilul de apa calda este in partea stânga iar cel de apa rece in dreapta când se privește mixerul din fata.
 Se recomanda racordarea la instalația imobilului prin intermediul unor valve de izolare cu supape de sens incorporate.
 In cazul presiunilor de alimentare mai mari de 5 bari se recomanda montarea unui reductor de presiune.
 La nevoie, schimbarea flexibilului de dus se poate face fără demontarea căzii sau a bateriei.

INTRETINERE

Întreținerea suprafețelor se face cu detergenți obișnuiți destinați obiectelor sanitare. După curățare, suprafețele cromate se limpezesc cu apa proaspătă si se șterg cu o laveta absorbanta neabraziva.
 La nevoie, in cazul apei dure, poate fi necesar un tratament anti-calcar al cartușului ceramic, după demontarea acestuia. Se va acorda o atenție speciala menajării etanșărilor de cauciuc.

