

DAHLIA

150x150xH47/64 cm

volum apa 250 (max. 380) Ltr.

Fișa tehnică

Cada trebuie instalată de personal autorizat în domeniul electric și sanitar. Înainte de montarea căzii, instalatorul trebuie să constate dacă circuitul electric are protecție diferențială (0,03A) iar împământarea corespunde legilor naționale în vigoare, referitor la instalații electrice în băi. Cada cu hidromasaj trebuie conectată permanent la sistemul electric (cu cablu H05-3x2,5mm, cu 3 fire cu secțiune de 2,5mm), prin intermediul unui întrerupător bipolar cu deschidere de minim 3mm între contacte și puterea nominală (KW) corespunzătoare aplicației deservite, localizat departe de zonele 0,1,2,3 și cele unde pot ajunge jeturile de apă.

ECHIPARE, SISTEM	Specificatii electrice					Jeturi			Dimens. colet			Greutate	
	V	A	KW	Hz	.grd.prot.	Hidro	Aer	Dorsale	Lung.	Lat.	Inalt.	Net	Brut
Fara hidromasaj	-	-	-	-	-	-	-	-	150	150	48	35	38.7
HIDRO	220	2,8/4**	0,7/1**	50	lpx5	6	-	(6/12)*	157	154	835	65.6	77.8
HIDRO-AIR	220	6,8	1,3/1,6**	50	lpx5	6	12	(6/12)*	157	154	835	73.2	85.4
DUO-LIGHT	220	6,8	1,3/1,6**	50	lpx5	6	12	(6/12)*	157	154	835	74.2	86.4
DUO-TRONIC	220	13.6	2,6/2,9**	50	lpx5	6	12	(6/12)*	157	154	835	86.3	98.5
Baterie pe cada ***	-	-	-	-	-	-	-	-	-	-	-	4	4

* 1..2 kituri optional cu 6 jeturi dorsale

** up-grade pompa de la 0,7 la 1kW

*** optional baterie cu umplere prin sistem



Dahlia



Dahlia
HIDRO



Dahlia
HIDRO
AIR



Dahlia
DUO
LIGHT



Dahlia
DUO
TRONIC



Dahlia
full option



INSTRUCIUNI DE TRANSPORT, MONTAJ SI INTRETINERE PENTRU CAZI ACRILICE

Căzile acrilice se vor transporta în poziția indicată ("↑" verticală), în cutii colective specifice, pe paleți corespunzători, în mijloace de transport adecvate, pentru evitarea loviturilor, șocurilor și a vibrațiilor.

Pentru transportul individual se va evita așezarea în vecinătatea corpurilor cu muchii ascuțite, capabile să zgărie sau să spargă cada. Pentru a preveni deteriorarea produsului, foliile de protecție se vor înlătura numai înaintea montajului final al produsului.

În funcție de tipul și zona de amplasare, diferă modul de montaj al căzii, respectiv al panourilor, după cum urmează:

Cazul I - Montarea căzii fără sisteme speciale de prindere (pe pat zidit ce copiază fundul căzii) cu perete zidit și ușă de vizitare la sifon și ventilare:

- se poziționează cada să rămână loc pentru demontarea sifonului și a preaplinului;

- se verifică orizontalitatea căzii față de linia inferioară a rebordului căzii.

Pentru cada incastrată zidăria nu poate fi retrasă mai mult de 1 cm față de marginea exterioară a căzii. Este necesar un panou de ventilație și inspecție de dimensiuni potrivite.

Cazul II - Montarea căzii cu sisteme speciale de prindere de zid și suport, (montat sub fundul căzii) cu panou:

- se assemblează suportul căzii prin montarea tijelor filetate (3) pe profilul de susținere (2), cu ajutorul piulitelor;

- se prind ansamblele realizate de partea rigidizată a bazei căzii, după o trasare prealabilă, la maxim 65cm., cu ajutorul holzuruburilor de 3,5x16mm;

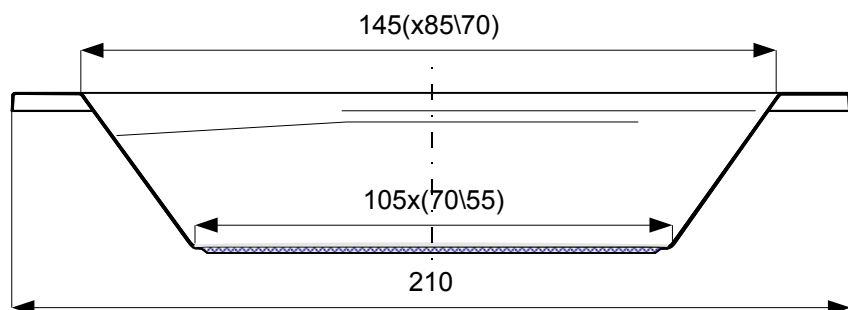
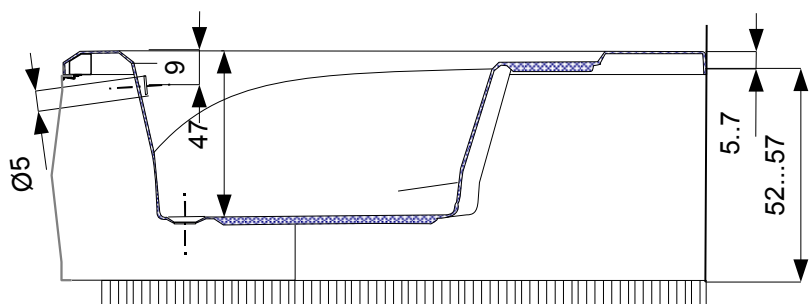
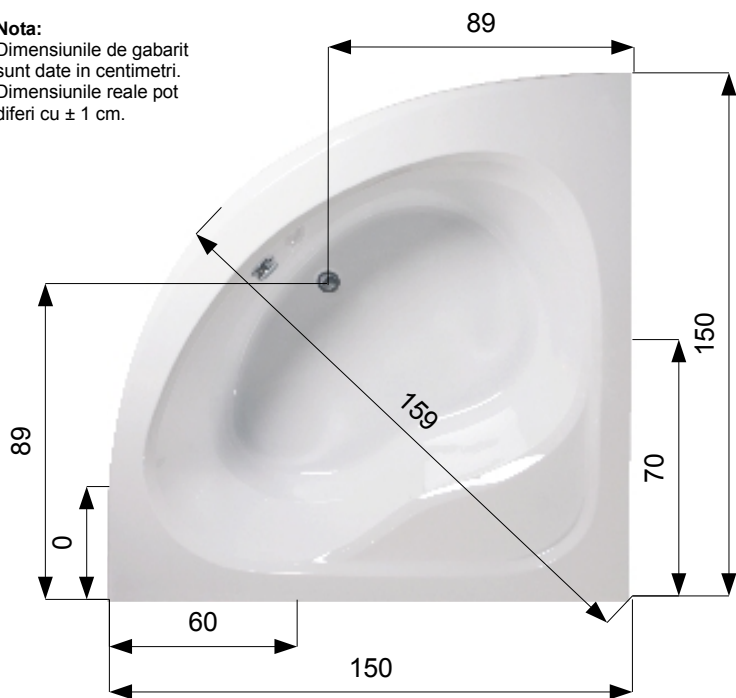
- se montează cada pe poziție astfel încât să rămână loc sub marginea inferioară a căzii pentru panou (cca. 57-58 cm.), reglajul, orizontalității căzii, se realizează cu ajutorul piulitelor (5);

- se montează pe perete profilul de susținere lateral (1), după linia de montaj, la marginea căzii cu ajutorul diblurilor și a holzuruburilor de 6x60mm;

- se așează cada astfel încât marginea ei să se sprijine pe profilul de susținere lateral (1);

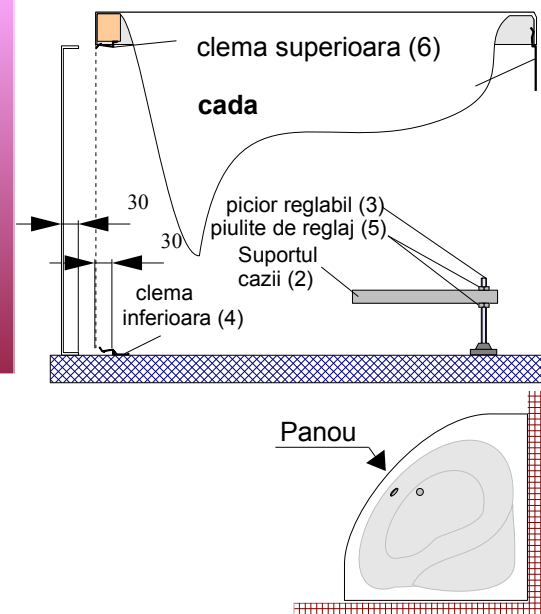
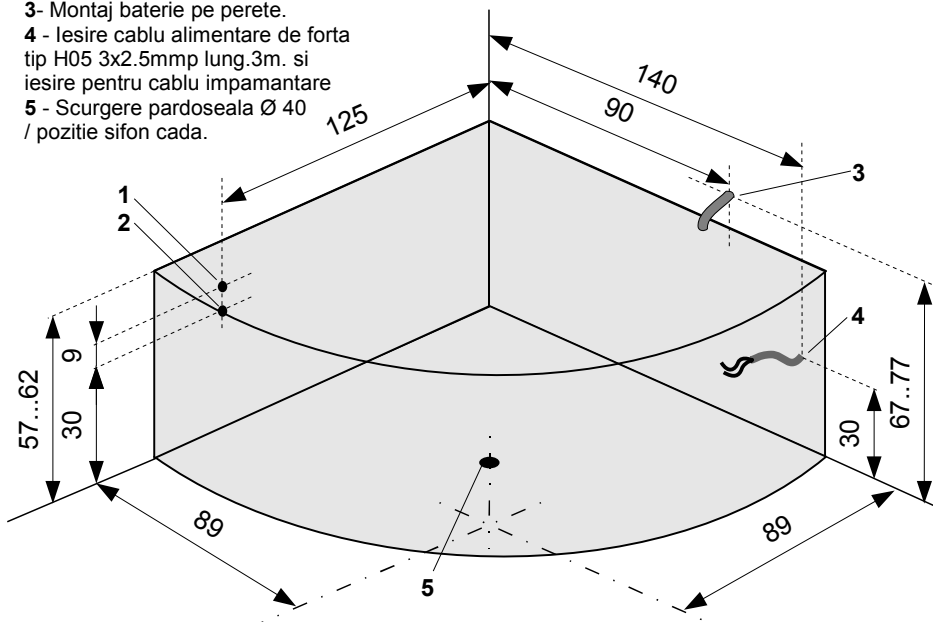
- se reglează picioarele căzii pe înălțime astfel încât să se obțină stabilitatea căzii - optional se pot prinde tălpile suportului de pardoseală cu dibluri și holzuruburi sau adeziv siliconic;

Nota:
Dimensiunile de gabarit sunt date in centimetri.
Dimensiunile reale pot diferi cu ± 1 cm.



LEGENDA

- 1 - 1/2" racord apa rece. pt. baterie pe cada
- 2 - 1/2" racord apa calda.pt. baterie pe cada
- 3- Montaj baterie pe perete.
- 4 - Iesire cablu alimentare de forta tip H05 3x2.5mmp lung.3m. si iesire pentru cablu impamantare
- 5 - Scurgere pardoseala Ø 40 / pozitie sifon cada.



Pentru adezivarea elementelor de montaj, trebuie degresata suprafata

- se ia un reper pe pardoseala cu ajutorul nivelei (bolobocului), pentru montarea clemelor de prindere a panoului de pardoseala (4);
- clemele sunt autoadezive. Pentru suprafete ce nu permit lipirea clemelor, montarea se va face cu ajutorul suruburilor autofiletante si a diburilor;
- pentru asezarea cazii intre 3 pereti (in nisa) este necesara montarea doar a panoului frontal;
- in cazul montajului de colt, langa un perete sau central, se vor pune intai panourile laterale (cele mici) si in final cele frontale;
- la partea superioara a cazii, panourile se vor monta intre marginea cazii si distanterul aflat dupa aceasta, sau dupa caz, la cazile de colt semirotonde cu un singur panou, in clemele superioare (6).

INSTRUCTIUNI DE INTRETINERE

Intretinerea suprafetelor se face cu detergenti obisnuiti estinati curatarii obiectelor sanitare si mobilierului de baie. Este interzisa folosirea detergentilor corozivi si a celor care contin granule abrazive. De asemenea este interzisa folosirea buretilor sau a altor obiecte de curatat abrazive si a substantelor ce au in componenta: amoniac, alcoolii, diluanti de orice natura organica, acetona si produse ce contin aceste substante.

PENTRU ECHIPARI ELECTRICE

Cada trebuie conectata la sistemul de impamantare al cladirii prin intermediul unei conexiuni pe suport. Cand cada este incastrata, garantia va fi valida doar daca zidaria este prevazuta cu grile de aerisire si usi de inspectie de dimensiuni potrivite. Important este si ca demontarea cazii sa se faca in orice moment fara afectarea cu nimic a peretilor.

ATENTIE: daca toate sau una din conditiile anterior descrise nu satisfac siguranta cazii cu hidromasaj nu poate fi acordata garantie si de asemeni, fabricantul va fi exonerat de orice raspundere pentru daune cauzate de produs.

In situatiile in care conditiile de instalare nu sunt satisfacute, garantia va acoperi doar componentele defecte nu si manopera necesara pentru demontarea cazii.

NOTA:

Pentru cazii fara sistem pregatiti cablul de forta doar daca sunt instalate optionalele cromoterapie si/sau radio. Pregatiti cablul de impamantare in toate cazurile. Pentru baterii ca in catalog, utilizati racordurile (1) si (2).

Pentru baterii montate pe perete, in pozitia (3), cotele din desen reprezinta centrul bateriei. Bateria pentru umplerea cu apa a cazii trebuie sa depaseasca cu cel putin 5 cm marginea cazii (pe verticala).